

BATTERY CHARGER

NE287 17A

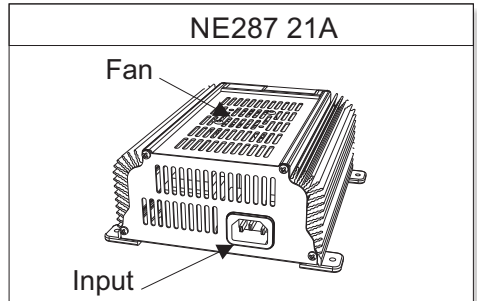
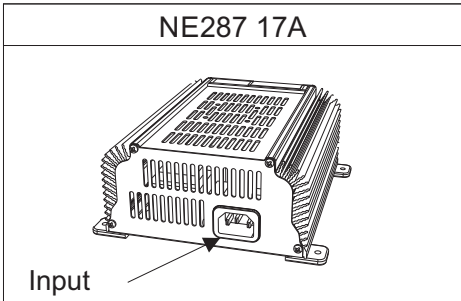
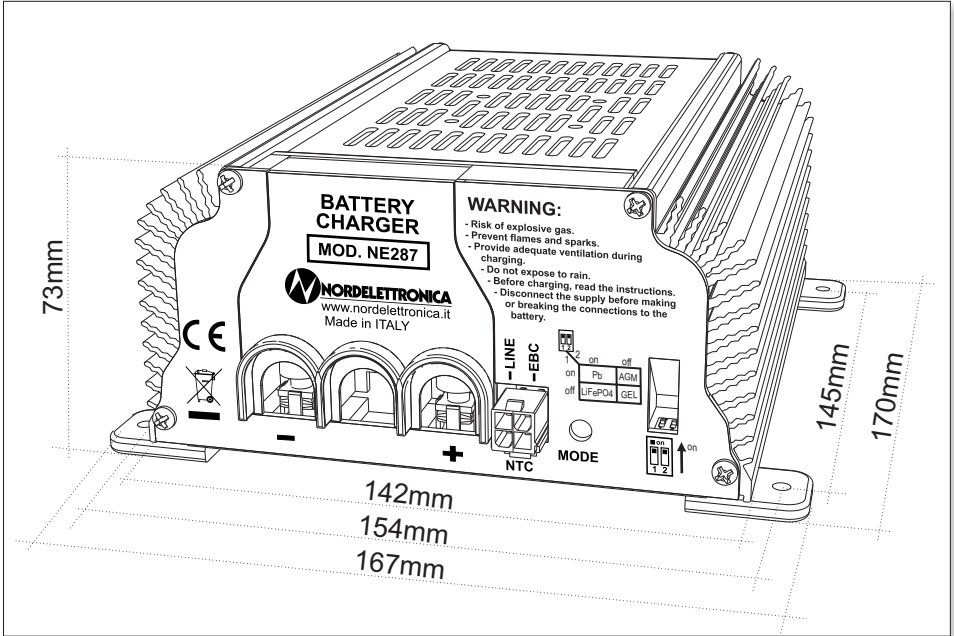
NE287 21A



- ① ISTRUZIONI D'USO
- 🇬🇧 INSTRUCTIONS MANUAL
- 🇫🇷 INSTRUCTIONS D'EMPLOI
- 🇩🇪 BEDIENUNGSANLEITUNG
- 🇪🇸 INSTRUCCIONES PARA EL USO



CARICA BATTERIE
BATTERY CHARGER
CHARGEUR DE BATTERIES
BATTERIE LADEGERÄT
CARGABATERIAS



- Se il caricabatterie non viene installato e utilizzato in conformità con queste istruzioni può danneggiarsi o causare lesioni all'operatore.
- Lavorare in prossimità di una batteria al piombo è pericoloso, le batterie generano gas esplosivi durante il normale funzionamento. Per questo motivo, prima di usare il caricabatterie, è di fondamentale importanza ogni volta leggere e seguire esattamente le istruzioni fornite.
- Per ridurre il rischio di esplosione della batteria, seguire queste istruzioni e quelle contrassegnate sulla batteria.
- Per ridurre il rischio di lesioni, caricare solo batterie al piombo, AGM, Litio o gel (assicurarsi che la curva di carica selezionata sia adatta al tipo di batterie da ricaricare). Evitare di caricare altri tipi di batterie ricaricabili e non ricaricabili; queste batterie possono esplodere, causando lesioni personali e danni. Evitare di ricaricare una batteria congelata.
- Le batterie al piombo-acido producono all'interno gas esplosivi durante la ricarica: evitare fiamme e scintille e prevedere un'adeguata ventilazione.
- Studiare tutte le precauzioni specifiche del produttore della batteria come la rimozione o no dei tappi delle celle durante la carica ed i parametri raccomandati di carica.
- Non posizionare il caricabatterie direttamente sopra o sotto la batteria in carica, i gas o i liquidi della batteria potrebbero corrodere e danneggiare il caricabatterie.
- Non esporre il caricabatteria alla pioggia. Solo per uso interno.
- Il collegamento dell'alimentatore/caricabatteria deve essere eseguito esclusivamente da personale tecnico specializzato.
- Il collegamento alla rete di alimentazione deve essere eseguito secondo le regole di installazione nazionali.
- Non collegare l'apparecchiatura con tensioni di rete diverse dal valore nominale.
- Prima di collegare l'alimentatore/caricabatterie ad un gruppo elettrogeno accertarsi che la tensione erogata sia stabile.
- Non fare manutenzione senza aver staccato la rete 230V.
- Scollegare l'alimentazione prima di collegare o scollegare le connessioni alla batteria.
- Prevedere un minimo di 30mm di spazio libero ad ogni estremità del caricabatterie. Installare il caricabatterie in luogo asciutto ben aerato e in posizione fissa. Non ostruire le prese d'aria poste sul coperchio.
- La superficie del caricabatterie può surriscaldarsi durante la carica e per un tempo successivo.
- Non tentare di aprire il caricabatterie. Vi è il rischio di scosse elettriche, anche se il caricabatterie è scollegato. All'interno non ci sono componenti riparabili dall'utente.
- Non effettuare modifiche all'apparecchiatura o al cablaggio del carica batterie.
- Se i cavi o i connettori di ingresso/uscita sono danneggiati rivolgersi al centro assistenza.
- Per la ricarica di batterie per automobili:
 - Il terminale della batteria non collegato al telaio dev'essere collegato per primo. L'altra connessione deve essere effettuata al telaio, a distanza dalla batteria e dalla linea del carburante. Il caricabatterie va poi collegato alla rete di alimentazione.
 - Dopo la carica, scollegare il caricabatteria dalla rete di alimentazione. Quindi rimuovere il collegamento del telaio e infine il collegamento della batteria.
- L'apparecchio può essere utilizzato da bambini di età non inferiore a 8 anni e da persone con ridotte capacità fisiche, sensoriali o mentali, o prive di esperienza o della necessaria conoscenza, purché sotto sorveglianza oppure dopo che le stesse abbiano ricevuto istruzioni relative all'uso sicuro dell'apparecchio e alla comprensione dei pericoli ad esso inerenti. I bambini non devono giocare con l'apparecchio. La pulizia e la manutenzione destinata ad essere effettuata dall'utilizzatore non deve essere effettuata da bambini senza sorveglianza.
- Questo manuale può essere richiesto all'indirizzo email: assistenza@nordelettronica.it.

DESCRIZIONE:

L' NE287 è un Carica Batterie per accumulatori al piombo, gel, Litio e AGM. Le batterie devono avere una tensione nominale di 12V ed una capacità adeguata alla corrente del carica batterie (verificare la compatibilità della massima corrente di carica con la scheda tecnica della batteria che si intende collegare per l'utilizzo). L'NE287 funziona anche come alimentatore.

FUNZIONAMENTO:**MODALITA' ALIMENTATORE:**

NE287 funziona come alimentatore quando è presente la tensione di rete 230V ma non è installata o collegata alcuna batteria servizi. In questa modalità la tensione di uscita è fissa a 13,8V con corrente massima di 17A (230W max) o 21A (290W max). In questa modalità lampeggia il led verde (MODE LED INDICATORS).

MODALITA' CARICABATTERIE:

Se è presente la batteria e viene alimentato a tensione di rete, l'NE287 funziona come carica batterie (se è stato selezionato l'algoritmo per batterie al litio, l'NE287 funziona come carica batterie anche se non rileva la batteria all'accensione).

Tramite il dip switch è possibile scegliere l'algoritmo di carica a seconda del tipo di batteria. All'accensione lampeggia il led verde ad indicare quale algoritmo di carica è stato selezionato attraverso i dip switch (vedi pagina successiva).

Il caricabatterie impiega una combinazione di carica a Corrente Costante e Tensione Costante, questo permette di ridurre in maniera significativa il tempo di carica e di non danneggiare le batterie anche se il carica batteria è permanentemente collegato alla rete 230V.

Quando si inserisce un carico il carica batterie fornisce immediatamente la corrente necessaria impedendo alla batteria di scaricarsi (questo è vero se la corrente di carico è minore della massima corrente erogabile dal carica batterie altrimenti la batteria comunque si scarica con una corrente pari alla differenza: $I_{LOAD} - I_{CARICABATTERIE}$).

Al carica batterie è possibile collegare una sonda di temperatura (da posizionare sulla batteria), per adattare l'algoritmo di carica selezionato alla temperatura di batteria.

Segnalazione carica (MODE LED INDICATORS):

- Led Rosso: Prima fase di carica a corrente costante (17A o 21A a seconda del modello)
- Led Giallo: Seconda fase di carica a tensione costante (il valore di tensione dipende dall'algoritmo selezionato)
- Led Giallo + Verde: Terza fase di carica solo per algoritmo IUI0.
- Led Verde: Batteria carica, Fase di mantenimento (il valore di tensione dipende dall'algoritmo selezionato)

ALLARMI:

Se il led giallo lampeggia significa che il carica batterie ha rilevato una condizione di guasto:

- 1 lampeggio led giallo: Inversione polarità in uscita ⁽¹⁾
- 2 lampeggi led giallo: Corto Circuito in uscita ⁽¹⁾
- 3 lampeggi led giallo: Allarme Over-Voltage in uscita ⁽²⁾
- 4 lampeggi led giallo: Allarme sovratemperatura carica batterie ⁽³⁾
- 5 lampeggi led giallo: Allarme carica batterie difettoso ⁽²⁾
- 6 lampeggi led giallo: Allarme sovratemperatura batteria ($t_{BAT} > 50^{\circ}C$) ⁽⁴⁾

⁽¹⁾ Verificare il collegamento alla batteria.

⁽²⁾ L'allarme si resetta scollegando l'alimentazione. Se si ripresenta consultare l'assistenza.

⁽³⁾ L'allarme si auto-resetta quando il carica batterie si raffredda. Verificare la ventilazione.

⁽⁴⁾ La carica è momentaneamente interrotta e l'allarme si auto-resetta quando la batteria si raffredda. Verificare la ventilazione del vano batteria o lo stato della batteria.

CARICABATTERIE NE287

S1	S2	EBC ^(A)	LED ^(B)	Algoritmo	Tensione	
ON	OFF	--	1	IUoU-AGM	senza sensore NTC con sensore NTC ^(C)	14,7V / 13,6V (14,9V+14,1V) / (14,2V+13,5V)
OFF	OFF	--	2	IUoU-GEL	senza sensore NTC con sensore NTC ^(C)	14,1V / 13,8V (14,7V+13,5V) / (14,3V+13,5V)
ON	ON	Disable	3	IUoU- Pb Flooded	senza sensore NTC con sensore NTC ^(C)	14,4V / 13,5V (14,9V+13,8V) / (14,1V+13,5V)
ON	ON	Enable	3	IUI0- Pb Flooded	senza sensore NTC con sensore NTC ^(C)	14,4V / 13,5V (14,9V+13,8V) / (14,1V+13,5V)
<p>Questo algoritmo a differenza del «IUoU- Pb Flooded» ha uno step aggiuntivo che completa la carica e, se usato regolarmente, elimina eventuali solfatazioni parziali della batteria che ne ridurrebbero la vita. Questo algoritmo dev'essere applicato con batteria completamente scollegata dalle utenze perchè, durante questo step aggiuntivo, la batteria può raggiungere valori di tensione troppo elevati per le utenze (15,8V) ed inoltre, la corrente limitata che eroga il carica batterie in questo stato, non sarebbe in grado di alimentare le utenze e contemporaneamente caricare la batteria.</p> <p>Per una carica in modo automatico è consigliato il collegamento a pagina 18.</p> <p>Quando lo staccabatterie è aperto (EBC enable) il carica batterie funziona con l'algoritmo IUI0 mentre se lo staccabatterie è chiuso (EBC disable) automaticamente passa all'algoritmo IUoU.</p> <p>Eventuali generatori (tipo pannelli solari o altro) se collegati direttamente sulle utenze (LOAD) disabilitano il funzionamento dell'EBC.</p>						
OFF	ON	--	4	IUoU- LiFePO4	senza sensore NTC con sensore NTC ^(D)	14,6V / 13,8V 14,6V / 13,8V

^(A) EBC: Enable - Ingresso collegato alle utenze (LOAD) o al negativo
 Disable - Ingresso collegato al positivo o non connesso
 -- - Indifferente

^(B) LED: Numero di lampeggi LED verde all'accensione

^(C) Se il sensore di temperatura della batteria è collegato, la tensione di uscita viene adattata alla temperatura con $dV/dT = -24mV/^{\circ}C$ (rispetto alla tensione di uscita senza sensore di temperatura NTC e rispetto alla temperatura di 25^oC).

Se T_{batt} > 50^oC la carica viene momentaneamente interrotta e l'allarme si auto-resetta quando la batteria si raffredda.

^(D) Se T_{batt} < 0^oC la corrente di carica è ridotta

Se T_{batt} > 50^oC la carica viene momentaneamente interrotta e l'allarme si auto-resetta quando la batteria si raffredda.

CARATTERISTICHE TECNICHE:	NE287 17A	NE287 21A
Ingresso:	220-240V 50/60Hz 2A	220-240V 50/60Hz 2,2A
Potenza massima:	250W	300W
Corrente massima di uscita:	17A continui	21A continui
Capacità batteria collegata:	Compatibile con la corrente di carica del carica batterie (controllare le caratteristiche di carica della batteria)	
Algoritmi di carica impostabili:	4 algoritmi	
Ventola con velocità modulata:	no	si
Segnalazione presenza rete/stato:	LED tre colorazioni	
Segnalazione remota presenza rete (line)	12V (MAX 5mA)	
Compensazione tensione di carica con temperatura batteria	si (se inserito sensore NTC)	
Protezione	IP20	
Peso	1,5Kg	
COLLEGAMENTI:		
Ingresso 230V:	Connettore 3 poli IEC EN60320 C14	
Uscita +/- Batteria:	Vite M5, (usare terminale ad occhio d=5mm). Si consigliano collegamenti corti verso la batteria con fili minimo da 6mm ² .	
Ingresso NTC, EBC:	Connettore 4 poli MOLEX MINI-FIT JR femmina con terminali maschi (usare MOLEX MINI-FIT JR maschio con terminali femmina)	
Uscita Line:	pin.1 - pin.2	Ingresso sensore NTC 10K@25 B3977
	pin.3	Ingresso segnale EBC
	pin.4	Uscita 12V segnalazione presenza rete (MAX 5mA)
PROTEZIONI:		
Ingresso:	4A 250V ritardato (fusibile interno)	
	Sovratensione in ingresso 275V ±5V (opzionale)	
Uscita:	Inversioni di polarità	si
	Corto circuito	si
	Sovraccarico	si
	Sovratensione in uscita	si
	Sovratemperatura carica batteria	si
	Sovratemperatura batteria	si (se inserito sensore NTC)

- Failure to install and operate the charger in accordance with these instructions may result in damage to the charger or injury to the operator
- Working in the vicinity of a lead-acid battery is dangerous, batteries generate explosive gases during normal battery operation. For this reason it is of the utmost importance that each time before using the charger, you read and follow the instructions provided exactly.
- To reduce the risk of battery explosion, follow these instructions and those marked on the battery.
- To reduce the risk of injury, charge only lead-acid, AGM, Lithium or gel batteries (be sure that the selected charging curve is suitable for the type of batteries that have to be charged). Do not attempt to charge any other type of chargeable or non-chargeable battery; these batteries may burst, causing personal injury and damage. Never charge a frozen battery.
- Lead-acid batteries produce internal explosive gases during charging: prevent flames and sparks and provide adequate ventilation.
- Study all battery manufacturer's specific precautions such as removing cell caps while charging and recommended rates of charge.
- Never place the charger directly above or below the battery being charged; gases or fluids from the battery will corrode and damage the charger
- Do not expose the charger to the rain. For indoor use only.
- The power supply unit/battery charger must be connected by qualified personnel only.
- Connection to the mains power supply must be carried out to national installation regulations
- Do not connect the device to mains voltage different from nominal value
- Before connecting the power supply unit/battery charger to a generator, make sure the voltage produced is stable.
- Do not carry out maintenance without disconnecting from the 230V mains.
- Disconnect the power supply before connecting or disconnecting the battery connection.
- A minimum of 30mm clearance should be provided at each end of the charger. Install the battery charger in a dry and well aired place. Do not obstruct the air vents on the lid.
- Charger surface may be hot while plugged in and for a period of time thereafter.
- Do not attempt to open the charger. There is risk of electric shock even if the charger is unplugged. No user serviceable components inside.
- Do not alter the device or the cabling of battery charger.
- If the cables or output connectors are damaged contact the service center.
- For the charging of automobile batteries:
 - The battery terminal non connected to the chassis has to be connected first. The other connection is to be made to the chassis, remote from the battery and fuel line. The battery charger is then to be connected to the supply mains.
 - After charging, disconnect the battery charger from supply mains. Then remove the chassis connection and then the battery connection.
- This appliance can be used by children aged from 8 years and above and persons with reduced physical, sensory or mental capabilities or lack of experience and knowledge if they have been given supervision or instruction concerning use of the appliance in a safe way and understand the hazards involved. Children shall not play with the appliance. Cleaning and user maintenance shall not be made by children without supervision.
- The alternative format manual can be requested by e-mail: assistenza@nordelettronica.it.

DESCRIPTION:

NE287 is a battery charger for lead, gel, Lithium and AGM batteries. The batteries must have a nominal voltage of 12V and capacity suitable for the battery charger current (check compatibility of the maximum charging current with the technical data sheet for the battery to be connected). The NE287 also works as a power supply.

OPERATION:**POWER SUPPLY MODE:**

NE287 operates as a power supply unit when there is a 230V mains supply and there is no service battery installed or connected. In this mode output voltage is fixed at 13,8V with maximum current of 17A (230W max) o 21A (290W max). In this mode, the LED green flashes (MODE LED INDICATORS).

BATTERY CHARGER MODE::

If there is a service battery and is powered by the mains supply, NE287 operates as a battery charger (if the algorithm for lithium batteries has been selected, the NE287 operates as a battery charger even if it does not detect the battery when it is turned on).

Use the dip switches to choose the charging algorithm according to the type of battery. At switch on, the green led flashes to indicate which algorithm is selected via dip switches (see next page).

The battery charger uses a combination of Constant Current and Constant Voltage. This makes it possible to significantly reduce charging time and prevents permanent damage to the batteries, even if the charger is permanently connected to the mains 230V.

When a load is activated, the battery charger immediately provides the necessary current so that the battery does not discharge (this is true if the load current is lower than the maximum current available from the battery charger, otherwise the battery will discharge in any case with a current equal to the difference

$$I_{LOAD} - I_{BATTERYCHARGER}).$$

The battery charger can be connected to a temperature probe (to be placed on the battery), to adapt the charging algorithm selected at the temperature of the battery.

Visual signal of the charge (MODE LED INDICATORS):

- Red Led: First phase of charge at constant current (17A or 21A depending on the model).
- Yellow Led: Second phase of charge at constant voltage (the voltage value depends on the selected algorithm).
- Yellow + Green Led: Third phase of charge only IU10 algorithm.
- Green Led: Battery charged, Maintenance phase (the voltage value depends on the selected algorithm).

ALARMS:

The yellow led flashes when the battery charger detects a fault:

- 1 flashing yellow Led: Reverse polarity of the output ⁽¹⁾
- 2 flashing yellow Led: Short circuit of the output ⁽¹⁾
- 3 flashing yellow Led: Over-Voltage of the output ⁽²⁾
- 4 flashing yellow Led: Over-Temperature battery charger ⁽³⁾
- 5 flashing yellow Led: Faulty battery charger ⁽²⁾
- 6 flashing yellow Led: Over-Temperature battery ($t_{BAT} > 50^{\circ}C$) ⁽⁴⁾

⁽¹⁾ Verify the battery connection.

⁽²⁾ The alarm is reset disconnecting the main supply. If it persists consult your service.

⁽³⁾ The alarm will be reset itself when the charger cools. Verify the ventilation.

⁽⁴⁾ The charge is momentarily interrupted and the alarm will be reset itself when the battery cools. Verify the ventilation of the battery compartment or the battery status.

S1	S2	EBC ^(*)	LED ^(*)	Algorithm	Voltage	
ON	OFF	--	1	IUoU-AGM	without sensor NTC with sensor NTC ^(c)	14,7V / 13,6V (14,9V+14,1V) / (14,2V+13,5V)
OFF	OFF	--	2	IUoU-GEL	without sensor NTC with sensor NTC ^(c)	14,1V / 13,8V (14,7V+13,5V) / (14,3V+13,5V)
ON	ON	Disable	3	IUoU- Pb Flooded	without sensor NTC with sensor NTC ^(c)	14,4V / 13,5V (14,9V+13,8V) / (14,1V+13,5V)
ON	ON	Enable	3	IUI0- Pb Flooded	without sensor NTC with sensor NTC ^(c)	14,4V / 13,5V (14,9V+13,8V) / (14,1V+13,5V)
<p>This algorithm is different from «IUoU- Pb Flooded» in that it has an additional step that completes charging, and if used regularly eliminates any of partial sulfation of the battery, which would reduce its life span.</p> <p>This algorithm should be applied with the battery completely disconnected from the load because during this additional step the battery may reach voltages too high for them (15,8V) and the limited current delivered by the battery charger in this state would not be able to provide power for the devices and simultaneously charge the battery.</p> <p>For a charge in automatic mode it is recommended the connections on page 18.</p> <p>When the battery disconnecter is open (EBC enable) the battery charger works with the algorithm IUI0 while if the battery disconnecter is closed (EBC disable) automatically switches to the algorithm IUoU.</p> <p>Eventual generators (such as solar panels or other) if they are connected directly to the utilities (LOAD) disables the operation of the EBC.</p>						
OFF	ON	--	4	IUoU- LiFePO4	without sensor NTC with sensor NTC ^(d)	14,6V / 13,8V 14,6V / 13,8V

(*) EBC: Enable - Input connected to the load (LOAD) or the negative.
 Disable - Input connected to the positive or not connected.
 -- - unconcerned

(*) LED: Number of flashes of the green LED at switch on

(c) If the battery temperature sensor is connected, the output voltages is adapted to the temperature with $dV/dT = -24mV/^{\circ}C$ (respect to the output voltage without NTC temperature sensor and respect to the temperature of 25°C).
 If $T_{batt} > 50^{\circ}C$ the charge is momentarily interrupted and the alarm will be reset itself when the battery cools.

(d) If $T_{batt} < 0^{\circ}C$ the charging current is reduced.

If $T_{batt} > 50^{\circ}C$ the charge is momentarily interrupted and the alarm will be reset itself when the battery cools.

TECHNICAL CHARACTERISTICS:		NE287 17A	NE287 21A
Input:		220-240V 50/60Hz 2A	220-240V 50/60Hz 2,2A
Maximum power:		250W	300W
Maximum current output:		17A continuous	21A continuous
Connected battery capacity:		Compatible with the charging current of the battery charger (check the battery charging characteristics)	
Charging algorithms settable:		4 algorithms	
Fan with modulated speed:		no	yes
Mains/status signal:		three colour led	
Remote signal for mains (line)		12V (MAX 5mA)	
Compensation charge voltage with temperature battery:		yes (if plugged NTC sensor)	
Protection:		IP20	
Weight:		1,5Kg	
CONNECTIONS:			
Input 230V:		Connector 3-way IEC EN60320 C14	
Output +/- Battery:		M5 screw, (use eyelet terminal d=5mm). It is advisable to make short connections with minimum 6mm ² wires between the power supply and battery.	
Input NTC, EBC: Output Line:		Connector 4-way MOLEX MINI-FIT JR female with male terminal (use MOLEX MINI-FIT JR male with female terminal)	
		pin.1 - pin.2	Input NTC sensor 10K@25 B3977
		pin.3	Input EBC signal
		pin.4	Output 12V main supply signaling (MAX 5mA)
PROTECTION:			
Input:		4A 250V delayed (internal fuse)	
		Over-Voltage: 275V ±5V (optional)	
Output:		Reverse polarity: yes	
		Short circuit: yes	
		Overloading: yes	
		Over-Voltage: yes	
		Over-Temperature battery charger: yes	
		Over-Temperature battery: yes (if plugged NTC sensor)	

- Si le chargeur ne vient pas installé et utilisé en conformité avec ces instructions il peut subir un dommage ou causer des lésions à l'opérateur.
- Travailler en proximité d'une batterie au plomb est dangereux, les batteries engendrent gaz explosifs pendant son normal fonctionnement. Pour ce motif, avant d'utiliser le chargeur, il est d'importance fondamentale chaque fois lire et suivre exactement les instructions fournies.
- Pour réduire le risque d'explosion de la batterie, suivre ces instructions et celle marquées sur la batterie.
- Pour réduire le risque de lésions, charger seulement des batteries au plomb, AGM, Lithium ou gel, (s'assurer que la courbe de charge sélectionnée soit apte au type de batteries à recharger). Éviter de charger autres types de batteries rechargeables et pas rechargeables; ces batteries peuvent exploser en causant des lésions personnelles et dommages. Éviter de recharger une batterie congelée.
- Sur les batteries au plomb acide, des gaz explosifs se forment au cours du chargement : il faut donc éviter que des flammes ou des étincelles ne se forment et vous placerez de préférence les batteries dans un endroit bien aéré.
- Étudier toutes les précautions spécifiques du producteur de la batterie comme le déplacement ou non des bouchons des cellules pendant la charge et les paramètres de charge recommandés.
- Ne pas positionner le chargeur directement sur ou sous la batterie en charge, les gaz ou les liquides de la batterie ils pourraient corroder et endommager le chargeur.
- Ne pas exposer le chargeur à la pluie. Seulement pour usage intérieur.
- La connexion de l'alimentateur/chargeur doit être faite exclusivement par du personnel technique spécialisé.
- La connexion au réseau d'alimentation doit être faite selon les règles d'installation nationale.
- Ne pas connecter l'appareil sous tension différente de la valeur nominale
- Avant de connecter l'alimentateur/chargeur à un groupe électrogène, s'assurer que la tension distribuée soit stable
- Aucune maintenance ne sera faite sur l'appareil avant de l'avoir totalement débranché du secteur à 230V.
- Débrancher l'alimentation avant de connecter ou déconnecter la raccordement à la batterie.
- Prévoir un minimum de 30mm de place libre à chaque bout du chargeur de batteries. Installer le chargeur de batteries en endroit sec et bien aéré. Ne pas obstruer les prises d'air sur le couvercle.
- La surface du chargeur de batteries peut surchauffer pendant la charge et pour un temps suivant.
- Ne pas tenter d'ouvrir le chargeur de batteries. Il y a le risque de secousses électriques, même si le chargeur de batteries est ebranché. À l'intérieur il y n'a aucun composants réparables par l'utilisateur.
- Ne pas effectuer de modifications sur l'appareil ou sur le câblage le chargeur de batterie
- Si les câbles ou les connecteurs de sortie sont endommagés s'adresser au centre assistance.
- Pour la recharge de batteries pour voitures:
 - Le terminal de la batterie qui n'est pas branché au châssis doit être connecté comme premier. L'autre connexion doit être effectuée au châssis, à distance de la batterie et de la ligne du carburant. En suite le chargeur de batteries va branché au réseau d'alimentation.
 - Après la charge, débrancher le chargeur du resau d'alimentation. Ensuite débrancher du châssis et finalement débrancher de la batterie.
- Il peut être utilisé par des enfants d'au moins 8 ans et par des personnes aux capacités physiques, sensorielles ou mentales limitées ou manquant d'expérience et de connaissances si elles bénéficient d'une supervision ou d'instructions sur l'utilisation de l'appareil de façon sûre et comprennent les risques inhérents. Les enfants ne doivent pas jouer avec l'appareil. Le nettoyage et l'entretien ne doivent pas être faits par des enfants sans supervision.
- Le manuel de média substitut peut être demandé par e-mail: assistenza@nordelettronica.it

DESCRIZIONE:

NE287 est un Chargeur de Batterie pour accumulateurs au plomb, gel, Lithium et AGM. La tension nominale des batteries doit être de 12 V et la capacité adaptée au courant du chargeur de batterie (vérifier la compatibilité du courant de charge maximum avec la fiche technique de la batterie qui sera raccordée). Le NE287 fonctionne également comme une alimentation.

FONCTIONNEMENT:**MODALITE ALIMENTATEUR:**

NE287 fonctionne comme alimentateur lorsqu'une tension de réseau 230V est présente mais qu'aucun chargeur de batterie de service n'est installée ou connectée. Dans cette modalité, la tension de la sortie est fixée à 13,8V avec courant maximum de 17A (230W max) ou 21A (290W max). Dans ce mode, la LED verte clignote (MODE LED INDICATORS).

MODALITE CHARGE BATTERIE:

Si la batterie de service est présente et si elle est alimentée par la tension de réseau, NE287 fonctionne alors comme chargeur de batterie (si l'algorithme pour les batteries au lithium a été sélectionné, NE287 fonctionnera comme un chargeur de batterie même s'il ne détecte pas la batterie lors de la mise en marche).

Par le biais du commutateur DIP, il est possible de choisir l'algorithme de charge en fonction du type de batterie. Au démarrage, la del verte clignote pour indiquer quel est l'algorithme de charge qui a été sélectionné par les commutateurs DIP (voir page suivante).

L'appareil emploie une combinaison de charge à Courant Constant et à Tension Constante qui permet de réduire considérablement le temps de charge Sans toutefois abîmer irrémédiablement les batteries, même si le chargeur de batterie est connecté en permanence au réseau 230V.

Lorsqu'une charge est activée, le chargeur de batterie fournit immédiatement le courant nécessaire pour que la batterie ne se décharge pas (ceci est vrai si le courant de charge est inférieur au courant maximum disponible du chargeur de batterie, sinon la batterie se déchargera dans tous les cas avec un courant égal à la différence: $I_{\text{CHARGE}} - I_{\text{CHARGEURDEBATTERIES}}$).

Le chargeur de batterie peut être connecté à une sonde de température (pour être placée sur la batterie), afin d'adapter l'algorithme de charge sélectionné, à la température de la batterie.

Indications chargent (MODE LED INDICATORS):

- Led Rouge: Première phase de charge à courant constant (17A or 21A selon le modèle).
- Led Jaune: Deuxième phase de charge à tension constante (la valeur de la tension dépend de l'algorithme choisi).
- Led Jaune+Verte: Troisième phase de charge, seulement pour l'algorithme IUI0.
- Led Verte: Batterie chargée, phase de maintien (la valeur de la tension dépend de l'algorithme choisi).

ALERTES:

Si le voyant jaune clignote, cela signifie que le chargeur de batterie a détecté une condition de défaut:

- | | |
|-----------------------------------|--|
| - 1 clignotement de la led jaune: | Inversion de polarité de sortie ⁽¹⁾ |
| - 2 clignotement de la led jaune: | Court-circuit de sortie ⁽¹⁾ |
| - 3 clignotement de la led jaune: | Alerte Surtension de sortie ⁽²⁾ |
| - 4 clignotement de la led jaune: | Alerte Surtempératures chargeur de batterie ⁽³⁾ |
| - 5 clignotement de la led jaune: | Alerte chargeur batterie défaillante ⁽²⁾ |
| - 6 clignotement de la led jaune: | Alerte Surtempératures batterie ($t_{\text{BAT}} > 50^{\circ}\text{C}$) ⁽⁴⁾ |

⁽¹⁾ Vérifier la connexion de la batterie.

⁽²⁾ L'alarme est remise coupure de l'alimentation principale. Si elle persiste, consultez votre service.

⁽³⁾ L'alarme sera réinitialisée lui-même lorsque le chargeur refroidit. Vérifiez la ventilation.

⁽⁴⁾ L'accusation est momentanément interrompue et l'alarme sera réinitialisée lui-même lorsque la batterie refroidit. Vérifier la ventilation du compartiment à batterie ou état de la batterie.

S1	S2	EBC ^(A)	LED ^(B)	Algorithm	Tension	
ON	OFF	--	1	IUoU-AGM	sans capteur NTC	14,7V / 13,6V
					avec capteur NTC ^(C)	(14,9V+14,1V) / (14,2V+13,5V)
OFF	OFF	--	2	IUoU-GEL	sans capteur NTC	14,1V / 13,8V
					avec capteur NTC ^(C)	(14,7V+13,5V) / (14,3V+13,5V)
ON	ON	Disable	3	IUoU- Pb Flooded	sans capteur NTC	14,4V / 13,5V
					avec capteur NTC ^(C)	(14,9V+13,8V) / (14,1V+13,5V)
ON	ON	Enable	3	IUio- Pb Flooded	sans capteur NTC	14,4V / 13,5V
					avec capteur NTC ^(C)	(14,9V+13,8V) / (14,1V+13,5V)
				<p>Contrairement à «IUoU- Pb Flooded», cet algorithme a une étape supplémentaire qui complète la charge et qui, en cas d'usage régulier, élimine les éventuelles sulfatation qui pourraient se former çà et là sur la batterie et en réduiraient la durée de vie. On appliquera cet algorithme quand la batterie sera complètement désolidarisée du reste parce que pendant cette étape supplémentaire, les valeurs de tension de la batterie pourraient tellement monter (15,8V) qu'elles pourraient compromettre les autres dispositifs. Ajoutons en outre que le courant débité par le chargeur de batteries est dans ce cas de figure limité et qu'il serait impossible d'alimenter d'autres dispositifs d'une part et de simultanément charger la batterie de l'autre. Pour une charge en mode automatique, il est recommandé les connexions à la page 18.</p> <p>Lorsque coupe-batterie est ouvert (EBC enable) le chargeur de batterie fonctionne avec le IUio algorithme tandis que si coupe-batterie est fermé (EBC disable) passe automatiquement à l'algorithme IUoU.</p> <p>Tous les générateurs (comme les panneaux solaires ou autres) s'ils sont connectés directement à la charge (LOAD) désactivent le fonctionnement de l'EBC.</p>		
OFF	ON	--	4	IUoU- LiFePO4	sans capteur NTC	14,6V / 13,8V
					avec capteur NTC ^(D)	14,6V / 13,8V

^(A) EBC: Enable - Entrée connectée à la charge (LOAD) ou négatif.
 Disable - Entrée connectée à la positive ou non connectée.
 -- - Indifférent.

^(B) LED: Nombre de clignotements de la LED verte à l'allumage

^(C) Si le capteur de température de la batterie est connecté, la tension de sortie est adaptée à la température avec $dV/dT = -24mV/°C$ (par rapport à la tension de sortie sans sonde de température NTC et par rapport à la température de 25°C).
 Si T_{batt} > 50°C la charge est momentanément interrompue et l'alarme se réinitialise d'elle-même lorsque la batterie refroidit.

^(D) Si T_{batt} < 0°C le courant de charge est réduit.

Si T_{batt} > 50°C la charge est momentanément interrompue et l'alarme se réinitialise d'elle-même lorsque la batterie refroidit.

CARACTERISTIQUES TECHNIQUES:		NE287 17A	NE287 21A
Entrée:		220-240V 50/60Hz 2A	220-240V 50/60Hz 2,2A
Puissance maximum:		250W	300W
Courant sortant maximum:		17A continu	21A continu
Capacité de la batterie connectée:		Compatible avec le courant de charge du chargeur de batterie (contrôler les caractéristiques de charge de la batterie)	
Algorithmes de charge qui peuvent être définies:		4 algorithmes	
Ventilateur à allure adaptée:		non	oui
Signalisation secteur/état de marche:		LED à trois couleurs	
Signalisation à distance présence réseau (line):		12V (MAX 5mA)	
Compensation de la tension de charge avec la température batterie		Oui (si elle est ajoutée à la sonde NTC)	
Protection		IP20	
Poids		1,5Kg	
CONNEXIONS:			
Entrée 230V:		Connecteur 3 poles IEC EN60320 C14	
Sortie +/- Batterie:		Vis M5, (utiliser borne en oeillet d=5mm). Il est conseillé à effectuer une connexion courtes avec câbles de minimum 6mm ² entre l'alimentation et la batterie.	
Entrée NTC, EBC:		Connecteur 4 poles MOLEX MINI-FIT JR femelle avec des bornes mâles (utiliser MOLEX MINI-FIT JR mâles avec des bornes femelle)	
Sortie Line:		pin.1 - pin.2	Entrée de capteur NTC 10K@25 B3977
		pin.3	Signal d'entrée EBC
		pin.4	Sortie 12V indiquant la présence du réseau (MAX 5mA)
PROTECTIONS:			
Entrée:	Fusible:	4A 250V retardé (fusible interne)	
	Surtension	275V ± 5V (facultatif)	
Sortie:	Inversion de polarité	oui	
	Court-circuit	oui	
	Surcharge	oui	
	Surtension	oui	
	Surtempératures chargeur de batterie	oui	
	Surtempératures batterie	Oui (si elle est ajoutée à la sonde NTC)	

BESCHREIBUNG:

Das NE287 ist ein Batterie-Ladegerät für Blei-, Gel-, Lithium- und AGM-Akkubatterien. Die Batterien müssen eine Nennspannung von 12 V und eine für den Strom des Batterieladegeräts angemessene Kapazität haben (die Kompatibilität des maximalen Ladestroms mit dem Datenblatt der Batterie überprüfen, die für den Gebrauch angeschlossen werden soll).

Das NE287 kann ohne angeschlossene Batterie auch als Umformer betrieben werden.

BETRIEBSWEISE:**MODALITÄT: LADEGERÄT:**

Wenn keine Batterie angeschlossen ist, so kann das NE287 auch als Umformer betrieben werden. In diesem Fall beträgt die Ausgangsspannung konstant 13,8V mit einer max Leistung von 17A (230W) bzw 21A (290W), je nach Gerätetyp. Hierfür benötigt das NE287 eine Netzspannung von 230V (Eingang). In diesem Modus blinkt die grüne LED (MODE LED INDICATORS).

MODALITÄT: BATTERIE-LADEGERÄT:

Ist eine Servicebatterie vorhanden, die mit Netzspannung versorgt wird, arbeitet das NE287 als Batterie-Ladegerät (wenn der Lithiumbatteriealgorithmus ausgewählt ist, fungiert der NE287 als Ladegerät, auch wenn er die Batterie beim Einschalten nicht erkennt).

Mit Hilfe des DIP-Schalters kann der Ladealgorithmus je nach Batterieart gewählt werden. Beim Einschalten blinkt die grüne LED, die anzeigt, welcher Ladealgorithmus über den DIP-Schalters gewählt wurde (siehe nächste Seite).

Das Ladegerät nutzt eine Kombination aus Gleichstrom und Gleichspannung. Dadurch kann die Ladezeit erheblich verkürzt werden und die Batterien werden nicht beschädigt, selbst wenn das Ladegerät ständig mit dem 230V-Netz verbunden ist.

Wenn eine Last aktiviert ist, liefert das Batterieladegerät sofort den erforderlichen Strom, damit sich die Batterie nicht entlädt (Dies gilt, wenn der Laststrom niedriger ist als der maximal vom Batterieladegerät verfügbare Strom, Andernfalls entlädt sich der Akku in jedem Fall mit einem Strom, der der Differenz entspricht: $I_{\text{LADEN}} - I_{\text{LADEGERÄT}}$).

Das Ladegerät kann an einen Temperaturfühler angeschlossen werden (der auf der Batterie angebracht wird), so dass der ausgewählte Ladealgorithmus an die Temperatur der Batterie angepasst werden kann.

Ladezustandsanzeige (MODE LED INDICATORS):

- rote Led: Erste Ladephase mit konstantem Strom (17A oder 21A je nach Modell)
- gelbe Led: Zweite Ladephase bei konstanter Spannung (der Spannungswert hängt vom gewählten Algorithmus ab)
- gelbe+grüne LED: dritte Ladephase, nur für den Algorithmus IUI0.
- grüne Led: Geladene Batterie, Haltephase (Spannungswert hängt vom gewählten Algorithmus ab)

ALARMANZEIGEN:

Wenn die LED GELB blinkt, hat das Ladegerät einen Fehler festgestellt:

- gelbe LED: blinkt 1-mal: Umpolung am Ausgang ⁽¹⁾
- gelbe LED: blinkt 2-mal: Kurzschluss am Ausgang ⁽¹⁾
- gelbe LED: blinkt 3-mal: Überspannung am Ausgang ⁽²⁾
- gelbe LED: blinkt 4-mal: Übererwärmung des -Batterie-Ladegerät ⁽²⁾
- gelbe LED: blinkt 5-mal: Batterie-Ladegerät defekt ⁽²⁾
- gelbe LED: blinkt 6-mal: Übererwärmung der Batterie ($t_{\text{BAT}} > 50^{\circ}\text{C}$) ⁽⁴⁾

⁽¹⁾ Überprüfen Sie den Batterieanschluss.

⁽²⁾ indem die Hauptversorgung getrennt wird. Wenn er wieder auftritt, wenden Sie sich an den Kundendienst.

⁽³⁾ Der Alarm setzt sich selbst zurück, wenn das Ladegerät abkühlt. Überprüfen Sie die Belüftung.

⁽⁴⁾ Die Ladung ist kurzzeitig unterbrochen, und der Alarm setzt sich selbst zurück, wenn die Batterie abkühlt. Überprüfen Sie die Belüftung des Batteriefachs oder den Batteriezustand.

S1	S2	EBC (*)	LED (°)	Algorithm	Spannung	
ON	OFF	--	1	IUoU-AGM	ohne Sensor NTC	14,7V / 13,6V
					mit Sensor NTC (°)	(14,9V+14,1V) / (14,2V+13,5V)
OFF	OFF	--	2	IUoU-GEL	ohne Sensor NTC	14,1V / 13,8V
					mit Sensor NTC (°)	(14,7V+13,5V) / (14,3V+13,5V)
ON	ON	Disable	3	IUoU- Pb Flooded	ohne Sensor NTC	14,4V / 13,5V
					mit Sensor NTC (°)	(14,9V+13,8V) / (14,1V+13,5V)
ON	ON	Enable	3	IUI0- Pb Flooded	ohne Sensor NTC	14,4V / 13,5V
					mit Sensor NTC (°)	(14,9V+13,8V) / (14,1V+13,5V)
				Dieser Algorithmus hat im Vergleich zum «IUoU- Pb Flooded» einen zusätzlichen Schritt, der das Aufladen komplettiert und der, wenn regelmäßig verwendet, eventuelle teilweise Sulfatierungen der Batterie beseitigt, die die Lebensdauer der Batterie beeinträchtigen könnten. Dieser Algorithmus ist anzuwenden, wenn die Batterie vollständig von der Last getrennt ist, weil während dieses zusätzlichen Schritts die Batterie zu hohe Spannungswerte für die Verbraucher erreichen kann (15,8V) und auch der begrenzte Strom, den das Ladegerät in diesem Zustand liefert, nicht in der Lage wäre, die Verbraucher zu versorgen und gleichzeitig die Batterie zu laden. Für eine Aufladung im Automatikmodus werden die Anschlüsse auf Seite 18 empfohlen. Wenn der Batterieschalter geöffnet ist (EBC enable), funktioniert das Ladegerät mit IUI0, während es bei geschlossenem Schalter (EBC disable) automatisch auf den Algorithmus IUoU umschaltet. Etwaige Generatoren (wie Sonnenkollektoren oder andere) deaktivieren den Betrieb des EBC, wenn sie direkt an die Verbraucher (LOAD) angeschlossen sind.		
OFF	ON	--	4	IUoU- LiFePO4	ohne Sensor NTC	14,6V / 13,8V
					mit Sensor NTC (°)	14,6V / 13,8V

(*) EBC: Enable - Eingang mit Verbrauchern (LOAD) oder Minus verbunden
 Disable - Eingang mit Plus verbunden oder nicht angeschlossen
 -- - Gleichgültig

(°) LED: Nummer blinkendes grünes Led beim Einschalten

(°) Wenn der Batterietemperatursensor angeschlossen ist, Die Ausgangsspannung wird mit $dV/dT = -24mV/^{\circ}C$ an die Temperatur angepasst. (in Bezug auf die Ausgangsspannung ohne NTC-Temperatursensor und in Bezug auf die Temperatur von 25°C).

Wenn $T_{batt} > 50^{\circ}C$ ist, wird der Ladevorgang vorübergehend unterbrochen und der Alarm wird selbst zurückgesetzt, wenn der Akku abkühlt.

(°) Wenn $T_{batt} < 0^{\circ}C$ ist, wird der Ladestrom reduziert.

Wenn $T_{batt} > 50^{\circ}C$ ist, wird der Ladevorgang vorübergehend unterbrochen und der Alarm wird selbst zurückgesetzt, wenn der Akku abkühlt.

TECHNISCHE EIGENSCHAFTEN:		NE287 17A	NE287 21A
Eingang:		220-240V 50/60Hz 2A	220-240V 50/60Hz 2,2A
Max. Leistung:		250W	300W
Max. Ausgangsstrom:		17A Gleichstrom	21A Gleichstrom
Kapazität angeschlossene Batterie		Mit dem Ladestrom des Batterie-Ladegeräts kompatibel (die Batterieeigenschaften kontrollieren)	
Ladealgorithmen, die eingestellt werden können		4 Algorithmen	
Ventilator mit modulierter Geschwindigkeit:		nein	ja
Anzeige des Netzstrom/Status:		LED in drei Farben	
Fernsignalisierung Netzstrom (line)		12V (MAX 5mA)	
Entschädigung Ladespannung mit Temperatur Batterie		ja (falls eingegeben NTC-Sensor)	
Schutz		IP20	
Gewicht		1,5Kg	
ANSCHLÜSSE:			
Eingang 230V:		Stecker poli IEC EN60320 C14	
Ausgang +/- Batterie:		Schraube M5, (Ringkabelschuh d=5mm verwenden). Es sollten kurze Anschlüsse zwischen Ladegerät und Batterie, die einen Mindestquerschnitt 6mm ² haben.	
Eingang NTC, EBC:		Buchse 4 polig MOLEX MINI-FIT JR mit männlichen Anschlüssen (verwenden Stecker Molex Mini-Fit JR mit weiblichen Anschlüssen)	
Ausgang Line:		pin.1 - pin.2	NTC-Sensor-Eingang 10K@25 B3977
		pin.3	Eingangssignal EBC
		pin.4	12V Ausgang zum Signalisieren der Anwesenheit von Netz (MAX 5mA)
SCHUTZEINRICHTUNGEN:			
Eingang:	Eingangssicherung:	4A 250V trag (interne Sicherung)	
	Überspannungs	275V ± 5V (Optional)	
Ausgang:	Verpolung	ja	
	Kurzschluss	ja	
	Überlastsicherung	ja	
	Überspannungs	ja	
	Übertemperatur-Batterie-Ladegerät	ja	
	Übertemperatur-Batterie	ja (falls eingegeben NTC-Sensor)	

- Si el cargador no se instala y utiliza de acuerdo con estas instrucciones puede causar daños o lesiones al operador.
- Trabajar cerca de una batería de plomo es peligroso, las baterías generan gases explosivos durante su funcionamiento normal. Por esta razón, antes de utilizar el cargador es esencial que cada vez que lea y siga las instrucciones exactamente.
- Para reducir el riesgo de explosión de la batería, siga estas instrucciones y las marcadas en la batería.
- Para reducir el riesgo de lesiones, cargue sólo las baterías de plomo ácido, AGM, Lithium o gel (asegúrese de que la curva de carga seleccionada es adecuada para el tipo de baterías que se recargan). No cargar otros tipos de baterías recargables y baterías recargables, estas baterías pueden explotar y causar lesiones personales y daños.No cargue una batería congelada.
- Las baterías de plomo producen gases explosivos durante la carga en el interior: evitar las llamas y las chispas y proporcionar una ventilación adecuada.
- Estudio de todas las precauciones específicas fabricante de la batería como quitar o no las tapas de la celda durante la carga y recomendó parámetros de carga.
- No coloque el cargador directamente por encima o por debajo de la carga de la batería, gases o líquidos de la batería puede corroer y dañar el cargador.
- No exponga el cargador a la lluvia. Sólo para uso interno.
- Sólo personal técnico especializado puede efectuar la conexión del alimentador/cargabaterías.
- La conexión a la red de alimentación debe efectuarse según las reglas de instalación nacionales.
- No conectar el aparato con tensiones de red distintas del valor nominal
- Antes de conectar el alimentador/cargabaterías a un grupo electrógeno, asegurarse de que la tensión suministrada resulte estable..
- No intervenir con operaciones de mantenimiento sin haber desconectado antes la red 230V.
- Desconecte la energía antes de conectar o desconectar la conexión a la batería.
- Dejar una distancia mínima de 30 mm en cada extremo del cargador. Instalar el cargador en un lugar seco y bien ventilado. No obstruir las tomas de aire colocadas sobre la tapa.
- La superficie del cargador puede calentarse durante la carga y por un tiempo más tarde.
- No se buscó abrir el cargador. Hay un riesgo de descarga eléctrica, incluso si el cargador está desconectado. No hay piezas reparables por el usuario.
- No haga ninguna modificación en el equipo o en el cableado del cargador.
- Si los cables están dañados o conectores de salida en contacto con el centro de servicio.
- Para cargar las baterías para los vehículos:
 - Después de la carga, desenchufe el cargador de la fuente de alimentación. A continuación, retire el enlace al final de la trama y la conexión de la batería.
 - Después de la carga, desenchufe el cargador de la fuente de alimentación. A continuación, retire la conexión de la trama. A continuación, la conexión a la batería.
- Este equipo pueden usarlo niños mayores de 8 años y personas con capacidades físicas, sensoriales o mentales disminuidas o inexpertas siempre que se les supervise y se les haya formado sobre el uso seguro del equipo y comprendan los peligros implicados. No permita que los niños jueguen con este instrumento. Los niños no deberán hacer tareas de limpieza y mantenimiento sin la supervisión correspondiente.
- Este manual en formato alternativo puede ser solicitado por email: assistenza@nordelettronica.it

DESCRIPCIÓN:

El NE287 es un cargador de baterías para acumuladores de plomo, gel, Lithium y AGM. Las baterías han de tener una tensión nominal de 12V y una capacidad adecuada para la corriente del cargador de baterías (comprobar la compatibilidad de la máxima corriente de carga con la ficha técnica de la batería que se conectará para el uso). El NE287 también funciona como una fuente de alimentación.

FUNCIONAMIENTO:**MODALIDAD ALIMENTADOR:**

funciona como alimentador cuando hay tensión de red 230V pero no está instalada ni conectada ninguna batería servicios. En esta modalidad la tensión de salida está fija en 13,8V con corriente máxima de 17A (230W max) o 21A (290W max). En este modo, el LED verde parpadea (MODE LED INDICATORS).

MODALIDAD CARGABATERÍAS:

Si está la batería servicios y está alimentado por medio de la tensión de red, NE287 funciona como cargabaterías (si se ha seleccionado el algoritmo para baterías de litio, el NE287 funciona como un cargador de batería incluso si no detecta la batería cuando está encendido).

Por medio del dip switch es posible elegir el algoritmo de carga según el tipo de batería. Al encender parpadea el led verde indicando cuál algoritmo de carga se ha seleccionado a través de los dip switch (véase la página siguiente).

El cargabaterías utiliza una combinación de carga de Corriente Constante y Tensión Constante. Esto permite reducir de manera significativa el tiempo de carga y no dañar de modo permanente las baterías incluso si el cargador de batería está conectado permanentemente a la red 230V.

Cuando se activa una carga, el cargador de batería proporciona inmediatamente la corriente necesaria para que la batería no se descargue (esto es cierto si la corriente de carga es menor que la corriente máxima disponible del cargador de batería, de lo contrario, la batería se descargará en cualquier caso con una corriente igual a la diferencia carga: $I_{\text{CARGA}} - I_{\text{CARGADOR}}$).

El cargador de batería puede ser conectado a una sonda de temperatura (para ser colocado en la batería), para adaptar el algoritmo de carga seleccionada a la temperatura de la batería.

Informes de cargo (MODE LED INDICATORS):

- Led Rojo: Primera fase de carga a corriente constante (17A o 21A según el modelo)
- Led Amarillo: Segunda fase de carga a voltaje constante (el valor del voltaje depende del algoritmo seleccionado)
- Led Amarillo+Verde: Tercera fase de carga. sólo IUI0 algoritmo.
- Led verde: Batería cargada, Fase de mantenimiento (el valor del voltaje depende del algoritmo seleccionado)

ALARMAS:

Si el led Amarillo parpadea significa que el cargabaterías ha detectado una condición de avería :

- 1 parpadeo led amarillo: Inversiones de polaridad de salida ⁽¹⁾
- 2 parpadeos led amarillo: Cortocircuito de salida ⁽¹⁾
- 3 parpadeos led amarillo: Sobretensión de salida ⁽²⁾
- 4 parpadeos led amarillo: Sobretemperatura cargador de baterías ⁽³⁾
- 5 parpadeos led amarillo: Cargador de baterías defectuoso ⁽³⁾
- 6 parpadeos led amarillo: Sobretemperatura baterías ($t_{\text{BAT}} > 50^{\circ}\text{C}$) ⁽⁴⁾

⁽¹⁾ Verifique la conexión a la batería.

⁽²⁾ La alarma se restablecer desconectando la alimentación. Si persiste consulte a su servicio.

⁽³⁾ La alarma se restablecerá a sí mismo cuando el cargador se enfríe. Verifique la ventilación.

⁽⁴⁾ La carga se interrumpe momentáneamente y la alarma se restablecerá a sí mismo cuando la batería se enfríe. Verifique la ventilación del compartimiento de la batería o el estado de la batería.

S1	S2	EBC (*)	LED (B)	Algoritmo	Tensión
ON	OFF	--	1	IUoU-AGM	sin sensor NTC 14,7V / 13,6V con sensor NTC (C) (14,9V+14,1V) / (14,2V+13,5V)
OFF	OFF	--	2	IUoU-GEL	sin sensor NTC 14,1V / 13,8V con sensor NTC (C) (14,7V+13,5V) / (14,3V+13,5V)
ON	ON	Disable	3	IUoU- Pb Flooded	sin sensor NTC 14,4V / 13,5V con sensor NTC (C) (14,9V+13,8V) / (14,1V+13,5V)
ON	ON	Enable	3	IUI0- Pb Flooded	sin sensor NTC 14,4V / 13,5V con sensor NTC (C) (14,9V+13,8V) / (14,1V+13,5V)
<p>Este algoritmo a diferencia del «IUoU- Pb Flooded» tiene un step añadido que completa la carga y, si usado regularmente, elimina eventuales sulfatizaciones parciales de la batería que reducirían su vida. Hay que aplicar este algoritmo con batería completamente desconectada de sus utilizaciones porque, durante este step añadido, la batería puede alcanzar valores de tensión demasiado elevados para sus utilizaciones y además, la corriente limitada que suministra el cargabaterías en este estado, no sería capaz de alimentar sus utilizaciones y cargar contemporáneamente la batería. Para una carga automática se aconseja la conexión de la página 18. Cuando el desconecta-baterías está abierto (EBC enable), el cargabaterías funciona con el IUI0 , en cambio si el desconecta-baterías (EBC disable) está cerrado automáticamente pasa al IUoU. Cualquier generadores (por ejemplo, paneles solares u otros) cuando se conecta directamente los a la carga (LOAD) inhabilita el funcionamiento de la EBC.</p>					
OFF	ON	--	4	IUoU- LiFePO4	sin sensor NTC 14,6V / 13,8V con sensor NTC (B) 14,6V / 13,8V

(*) EBC: Enable - De entrada conectado a la carga (LOAD) o negativo
 Disable - De entrada conectado al positivo o no conectado
 -- - Indiferente

(B) LED: Número de parpadeos del LED verde en el encendido

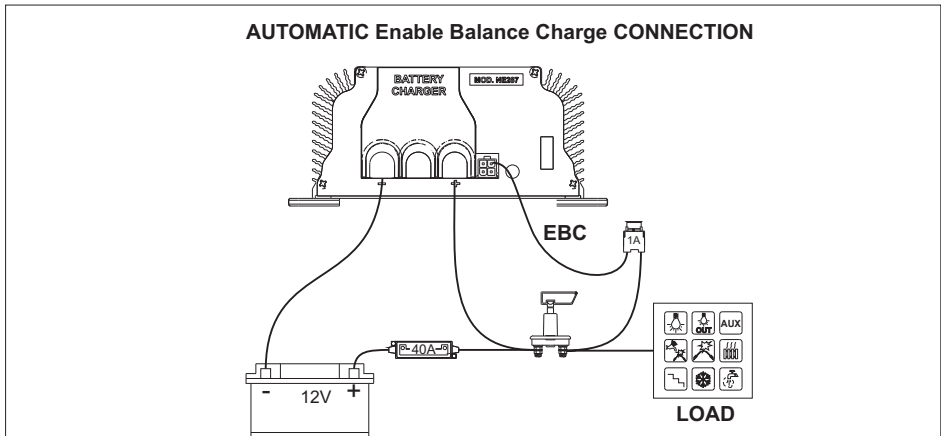
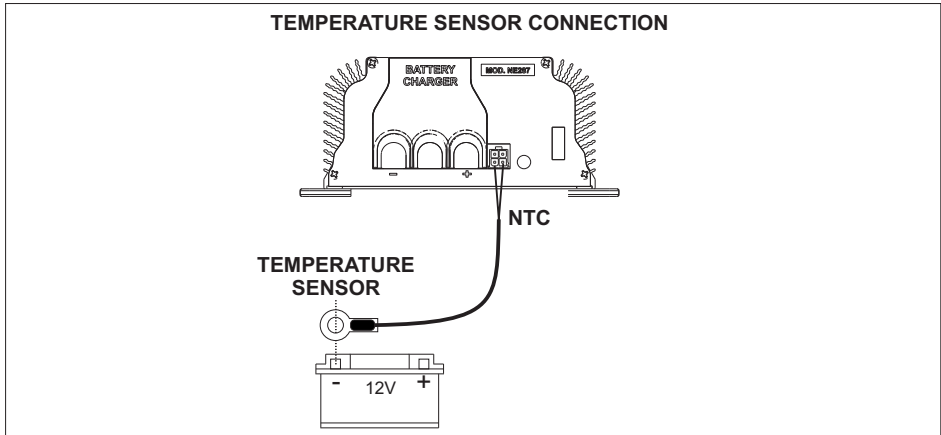
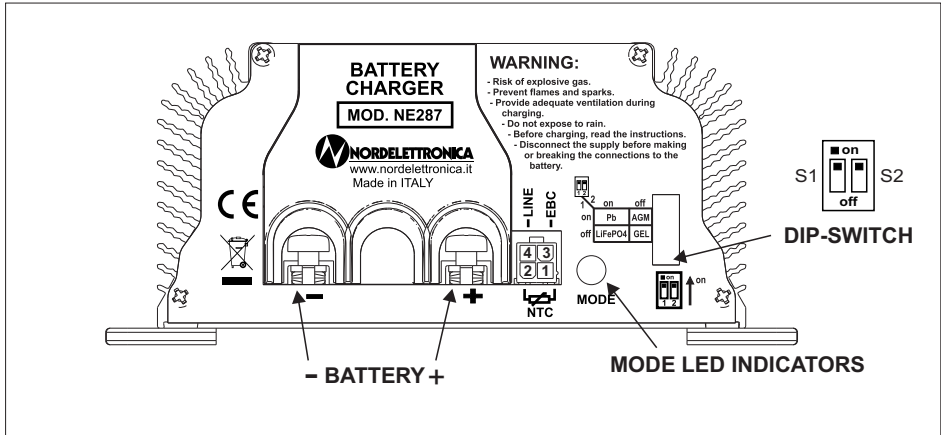
(C) Si el sensor de temperatura de la batería está conectado, la tensión de salida se adapta a la temperatura con $dV/dT = -24mV/^{\circ}C$ (respecto a la tensión de salida sin sensor de temperatura NTC y respecto a la temperatura de 25°C).

Si $T_{batt} > 50^{\circ}C$, la carga se interrumpe momentáneamente y la alarma se restablecerá cuando la batería se enfríe.

(B) Si $T_{batt} < 0^{\circ}C$, la corriente de carga se reduce.

Si $T_{batt} > 50^{\circ}C$, la carga se interrumpe momentáneamente y la alarma se restablecerá cuando la batería se enfríe.

CARACTERÍSTICAS TÉCNICAS:		NE287 17A	NE287 21A
Entrada:		220-240V 50/60Hz 2A	220-240V 50/60Hz 2,2A
Potencia máxima:		250W	300W
Corriente máxima de salida:		17A continuos	21A continuos
Capacidad batería conectada:		Compatible con la corriente de carga del cargador de baterías (controlar las características de carga de la batería)	
Algoritmos de carga que se pueden establecer:		4 Algoritmos	
Ventilador con velocidad modulada:		no	sí
Señal presencia red/estado:		LED de tres colores	
Señal remota presencia red (line)		12V (MAX 5mA)	
Compensación de voltaje de carga con la temperatura de la batería:		sí (si está insertada sensor NTC)	
Protección		IP20	
Peso		1,5Kg	
CONEXIONES:			
Entrada 230V:		Conector 3 polos IEC EN60320 C14	
Salida +/- Batería:		Tornillo M5, (use terminal de argolla d=5mm). Recomendamos conexiones cortas a la batería, con un mínimo de 6mm ² cables.	
Entrada NTC, EBC:		Conector de 4 polos MOLEX MINI-FIT JR hembra con terminales macho (use MOLEX MINI-FIT JR macho con terminales hembra)	
Salida Line:		pin.1 - pin.2	Entrada del sensor NTC 10K@25 B3977
		pin.3	EBC señal de entrada
		pin.4	Salida de 12V para la señalización de la presencia de red (MAX 5mA)
PROTECCIONES:			
Entrada:	Fusible:	4A 250V retardado (fusible interior)	
	Sobretensión:	275V ± 5V (opcional)	
Salida:	Inversiones de polaridad	sí	
	Cortocircuito	sí	
	Sobrecarga	sí	
	Sobretensión	sí	
	Sobretemperatura cargador de baterías	sí	
	Sobretemperatura baterías	sí (si está insertada sensor NTC)	



I GARANZIA: NORDELETRONICA riconosce un periodo di garanzia di 2 (due) anni.

Sono esclusi dalla garanzia guasti o danni causati da:

- Uso inadeguato e inappropriato del prodotto o impiego per uno scopo diverso da quello previsto normalmente e sotto inosservanza delle relative istruzioni per l'uso
- Negligenza, imprudenza o imperizia nell'installazione e nell'uso.
- Manutenzioni e/o riparazioni effettuate da personale esterno o non direttamente autorizzato da NORDELETRONICA.

In tutti questi casi NORDELETRONICA declina ogni responsabilità per danni a cose o persone.

I prodotti senza diritto o fuori garanzia verranno esclusivamente riparati a carico del cliente (spese di trasporto e riparazione).

GB GUARANTEE: NORDELETRONICA grants a guarantee period of 2 (two) years.

The guarantee excludes faults or damage to products originating from:

- Unsuitable or inappropriate use of the product or its employment for a purpose different from its usual one and failure to observe the instructions for use.
- Negligence, carelessness or unskilled practice in installation and use.
- Maintenance and/or repairs carried out by external personnel or not authorized directly by NORDELETRONICA.

In all these cases NORDELETRONICA declines all responsibility for damage to people or things

Inapplicable products or those not covered by the terms of the guarantee shall be repaired exclusively at the customer's expense (transport and repairs).

F GARANTIE : Tous nos produits électroniques NORDELETRONICA sont garantis deux ans.

Les pannes ou les dommages imputables aux cas de figure ci-dessous sont hors garantie :

- Usage impropre et inadéquat du produit ou utilisation autre que celle pour laquelle le produit a été fabriqué, non respect du mode d'emploi.
- Négligence, imprudence ou impéritie lors de l'installation et à l'usage.
- Dans le cas de maintenance effectuée par des tiers non expressément autorisés par elle par NORDELETRONICA.

Dans tous ces cas NORDELETRONICA décline toute responsabilité dans le cas de dommages à des personnes ou à des choses

Les réparations de produits non couverts ou hors garantie seront à charge du client (frais de transport et réparation).

D GARANTIE-BEDINGUNGEN: NORDELETRONICA erkennt eine Garantiezeit von 2 (zwei) Jahre.

Ausgeschlossen sind Fehler oder Schäden durch:

- Unzureichende und unangemessene Verwendung des Produkts oder die Verwendung für andere Zwecke als die unter normalen und Misserfolg zur Verfügung gestellt, mit der Gebrauchsanleitung einzuhalten
- Nachlässigkeit, Fahrlässigkeit oder Inkompetenz bei der Installation und Nutzung.
- Wartung und / oder Reparaturen, die von externen Mitarbeitern durchgeführt und nicht direkt von NORDELETRONICA zugelassen.

In all diesen Fällen NORDELETRONICA lehnt jegliche Haftung für Schäden an Sachen oder Personen.

Die Produkte ohne das Recht oder außerhalb der Garantie wird nur durch den Kunden (Versand und Reparatur) repariert werden.

E GARANTÍA: NORDELETRONICA reconoce un periodo de garantía de 2 (dos) años.

Quedan excluidos los errores o daños causados por:

- Inadecuado uso inadecuado de la utilización de productos o para cualquier otro fin que el previsto en normal y el incumplimiento de las instrucciones de uso
- La negligencia, descuido o impericia en la instalación y uso.
- Mantenimiento y / o reparaciones realizadas por personal externo y no directamente autorizados por NORDELETRONICA.

En todos estos casos NORDELETRONICA se exime de cualquier responsabilidad por daños a bienes o personas.

Los productos sin derecho o fuera de garantía sólo será reparado por el cliente (envío y la reparación).



31018 Z.I. ALBINA DI GAIARINE (TV)
Viale Delle Industrie 6A - ITALY
Tel. +39 0434 759420 - Fax +39 0434 754620
www.nordelettronica.it